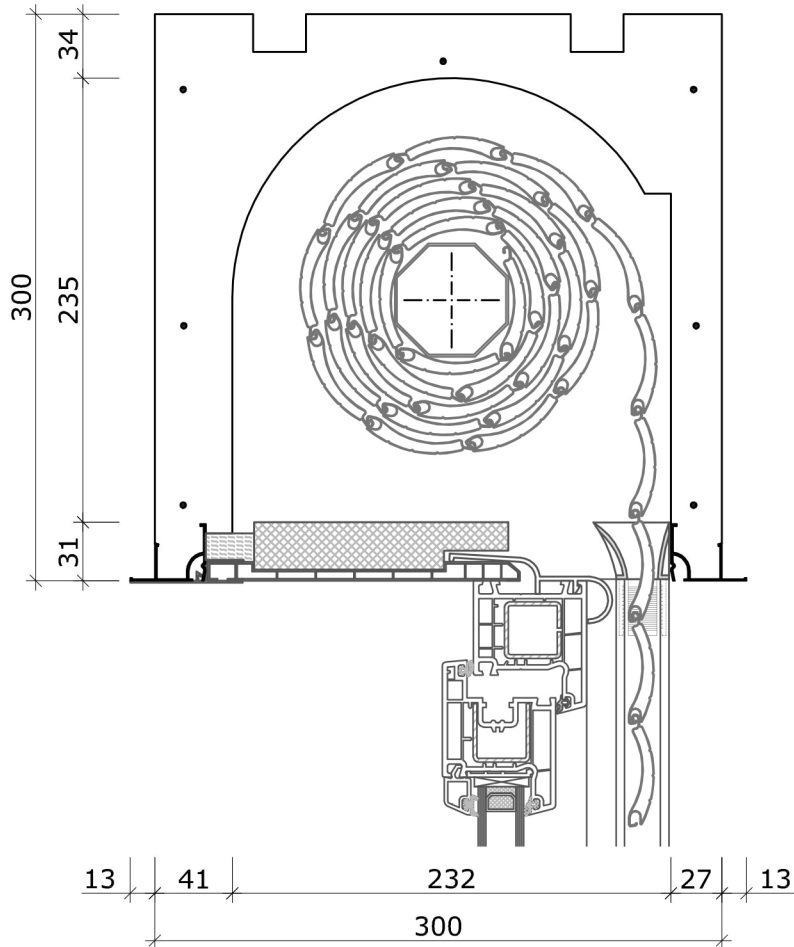


## ROKA - THERM

MW: 30,0 cm


Höhe: 30,0 cm



\* 31 mm Verschußdeckel mit Neopordämmung

**Hinweis:** Alle Maßangaben sind Circa-Maße und unterliegen der Toleranz, die Naturwerkstoffe wie Polystyrol-Produkte aufgrund unterschiedlicher Abkühl- und Aushärtungsverhalten aufweisen. Die echten Maße sind vor Ort zu nehmen.  
Kein Anspruch an technischen Detaillösungen in den Übergangsbereichen wie Baukörperanschlüsse und Wärmebrücken.

Besteller / Kunde:

Datum 11.02.2011	Diese Zeichnung ist urheberrechtlich geschützt! Weitergabe der Zeichnung an Dritte nur mit ausdrücklicher Genehmigung der Beck+Heun GmbH. Zuwiderhandlung wird verfolgt!	Erstellt von Beck + Heun GmbH, Mengerskirchen ROKA - THERM MW: 30,0 cm - Höhe: 30,0 cm	 <p>SYSTEME FÜR HAUS UND BAU</p> <p>Beck + Heun GmbH Steinstraße 4 35794 Mengerskirchen</p> <p>Tel.: 064 76 / 91 32 - 0 Fax: 064 76 / 91 32 - 30 e-Mail: info@beck-heun.de</p>
Maßstab 1 : 4 mm			
Seite 1 / 1			