



مجنات الالومنيوم المغاربية  
Profils Aluminium du Maghreb

# FICHE TECHNIQUE CAISSON TUNNEL



[www.profal-dz.com](http://www.profal-dz.com)



## LE COFFRE DE VOLET ROULANT PROFAL 30 CM

Notre coffre tunnel est un coffre préfabriqué qui s'intègre parfaitement à la maçonnerie et qui garantit performance thermique et acoustique.

Le coffre tunnel disparaît complètement dans la maçonnerie, avec de très bonnes qualités thermiques, le volet roulant posé en maçonnerie est le système le plus utilisé pour la construction de maison neuve. Ses atouts de séduction sont sa discrétion et ses performances d'isolation

Il est composé de 3 éléments majeurs :

- Une coque en polystyrène expansé
- Une armature métallique ronde
- Des rails intérieur et extérieur en aluminium

## AVANTAGES

Le coffre en polystyrène permet une intégration du système volet roulant en toute discrétion en améliorant ses performances par rapport au volet roulant traditionnel et conventionnel.

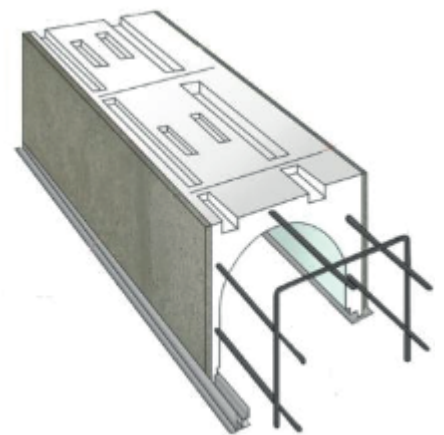
Le dispositif d'enroulement du volet roulant se « clippe » et « déclipse » facilement pour intervenir rapidement sur le mécanisme

- Coffre isolant avec armature interne
- Préserve l'esthétique de la maison
- Amélioration thermique
- Facilité d'entretien
- Mise en œuvre rapide
- Défini les cotes tableaux
- Rainures d'ancrage permettant une meilleure adhérence au coulage du linteau

## COMPOSITION ET CARACTERISTIQUE

Expanded polystyrène (EPS) , un matériau léger et résistant.

- Densité moyenne : 30 KG/m<sup>3</sup>
- Épaisseur des parois latérales : 30 mm
- Épaisseur de la paroi supérieure : 30 mm
- Largeur de la coque : 300 mm
- Hauteur de la coque : 300 mm
- Cale de centrage 10 unités /ml
- Classement au feu E selon la Norme EN 13501-1
- Affaiblissement acoustique pouvant aller à 35 DB
- Résistance thermique 2, 86m<sup>2</sup>.K/W



## PROFILÉ EN ALUMINIUM

- Épaisseur : 1,1 mm
- Largeur arrêtoir d'enduit : 10 mm de 1 mm
- Profondeur du Support sous face : 10,6 mm

## TREILLIS SOUDE

- Maillon (central) : 300 mm
- Maillon (latéral) : 300mm
- Section des aciers longitudinaux : Ø4.5 mm
- Section des aciers transversaux : Ø4.5 mm

**ACCESSOIRES :**
**JOUES MONOBLOCS**

- Matériaux : Plastique injecté
- Sou pression Équipements : Deux clips pour l'accrochage dans la coque en polystyrène
- Une languette pour assurer la fixation de la sous face


**SOUS FACE PVC POUR COFFRE TUNNEL**

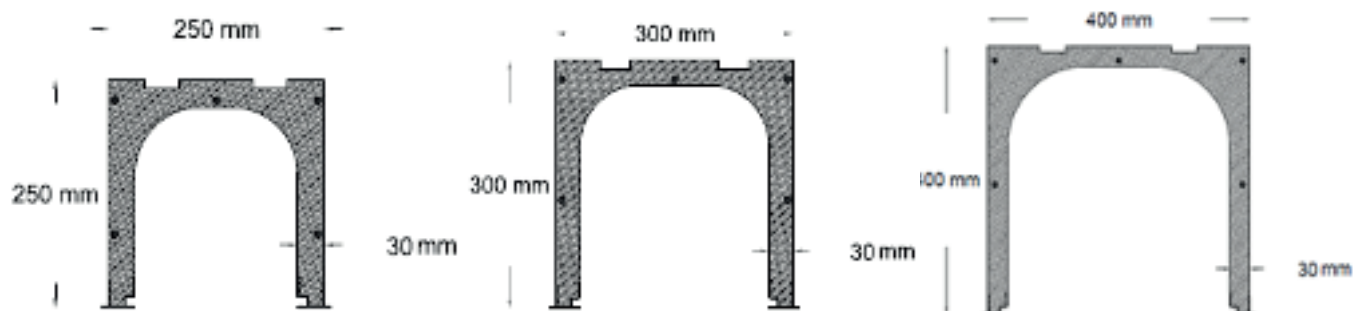
Sous face ou "trappe de visite" en PVC pour coffre tunnel.

Profil en plastique pvc extrudé avec alvéole.

- Épaisseur 10 mm
- Profondeur 200 mm


**DIMENSIONS**

Notre coffre peut être décliné en trois dimensions





مجنبات الألومنيوم المغاربية  
Profils Aluminium du Maghreb

Usine : Lots 34 & 35, Zone Industrielle, Ain Defla

Direction commerciale : Amara O1, Section N°04 Lot 211, Chéraga, Alger

Tél.: +213 (0) 23 39 54 99 / +213 (0) 23 39 54 97

Mob.: +213 (0) 550 33 33 39 / Fax : +213 (0) 23 39 54 96

[www.profal-dz.com](http://www.profal-dz.com)