



LE GARDE-CORPS COMENZA SV-1701

I. LE SYSTÈME DU GARDE -CORPS DE LA GAMME GLASS FIT FLOW SV-1701.

Le système du garde -corps de la gamme GLASS FIT FLOW Sv-1701. C'est un profil du sol en aluminium anodisé, qui s'intègre dans tous les types de projet.

1. LES CARACTÉRISTIQUES DE PRODUIT :

Hauteur : 120 mm

Largeur : 68 mm

Finition : anodisé

Le poids : 4.78 kg/ml

Epaisseurs de verre : 16 > 22 mm

2. COMPLÉMENT NÉCESSAIRE :

Pm-01

PL-170 ic kit Pour verre 22mm

PL-170 ic kit-s Pour verre 20mm

PL-170 kit Pour verre 16mm

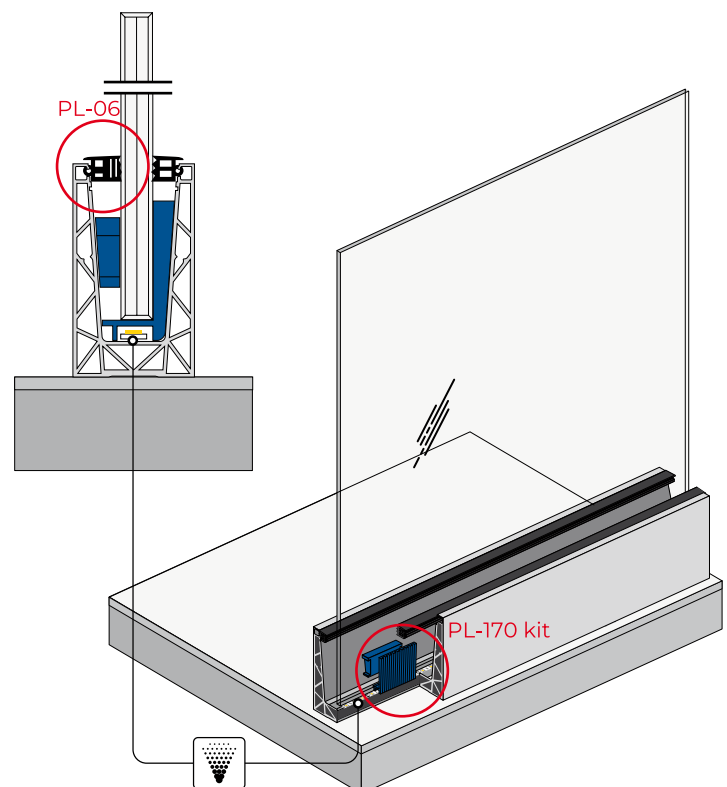
PL-170 kit Pour verre 20mm

kit pour
fixation
du verre

3. PRODUITS ACCOCIÉS :

PL-06 Joint en caoutchouc.

EC-1701-1 Couverture final horizontal.





LE GARDE-CORPS COMENZA SV-1701

4. OUTILS NÉCESSAIRES POUR L'INSTALLATION :

Tige fileté / din-975

Vis d'ancrage / hus-hr

Chevé métallique / fh11-s

Scellement chimique

Epaisseurs de verre : 16 > 22 mm

5. EXIGENCE D'INSTALLATION :

La hauteur de garde-corps doit respecter les normes suivantes :

En cas de garde-corps d'esclaire il doit être entre 80 et 100 cm

En cas de garde-corps de balcon il doit être supplémentaire a 100

En cas de garde-corps de Terrasse extérieur il doit être supplémentaire à 100 cm

L'installation du garde-corps :

En cas de support en biton, le sv-1701 doit reculer de bord 15 cm à l'axe

En cas de support en carrelage, le sv1701 doit reculer de bord 11 cm à l'axe

II. LES TYPES DE VERRE UTILISÉS POUR GARDE-CORPS SV-1701

I. LES TYPES DE VERRE UTILISÉS

Dans nous garde-corps ont utilisant plusieurs types verres juxtaposés entre 16 et 22 mm d'épaisseur,

Vitrage feuilleté non tromper 8 8.1

Vitrage tromper

Vitrage feuilleté tromper 8 8.2

Vitrage feuilleté colorer 10 6.2

Vitrage feuilleté opale 8 8.2

Vitrage feuilleté tromper 10 10.2

Vitrage MEDILAM

Vitrage STADIP

III. PROFIL SUPÉRIEURE DE GARDE-CORPS

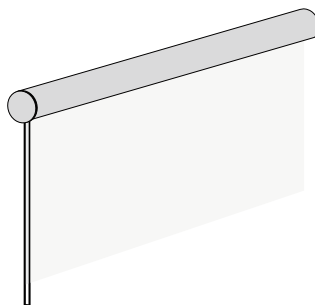
1. MAIN COURANTE RONDE

EN U RÉF RP-1400 AISI-316 INOX

Diamètre 42.4 mm

Epissure de verre 24 mm

COMPLÉMENT NÉCESSAIRE



AV-605
AISI-316



Ct-212
aisi-316



Ct-211
aisi-316



Av-609
aisi-316



Tf-512
aisi-316

2. MAIN COURANTE CARRÉ

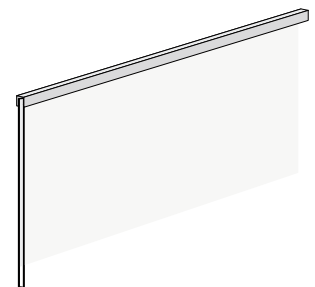
EN U RÉF SV-1255 ANODISÉ ALUMINIUM

Hauteur 10,5 mm

Epissure de verre 16 mm

Complément nécessaire

Ruban adhésif RP-25



Siège social & Unités de Production:
08 Lot Clos des Palmiers, Jolie Vue,
Kouba, Alger, Algérie.

T: +213 [0] 561 606 818
F: +213 [0] 23 71 94 86

commercial.service@msc-dz.com
www.msc-dz.com

