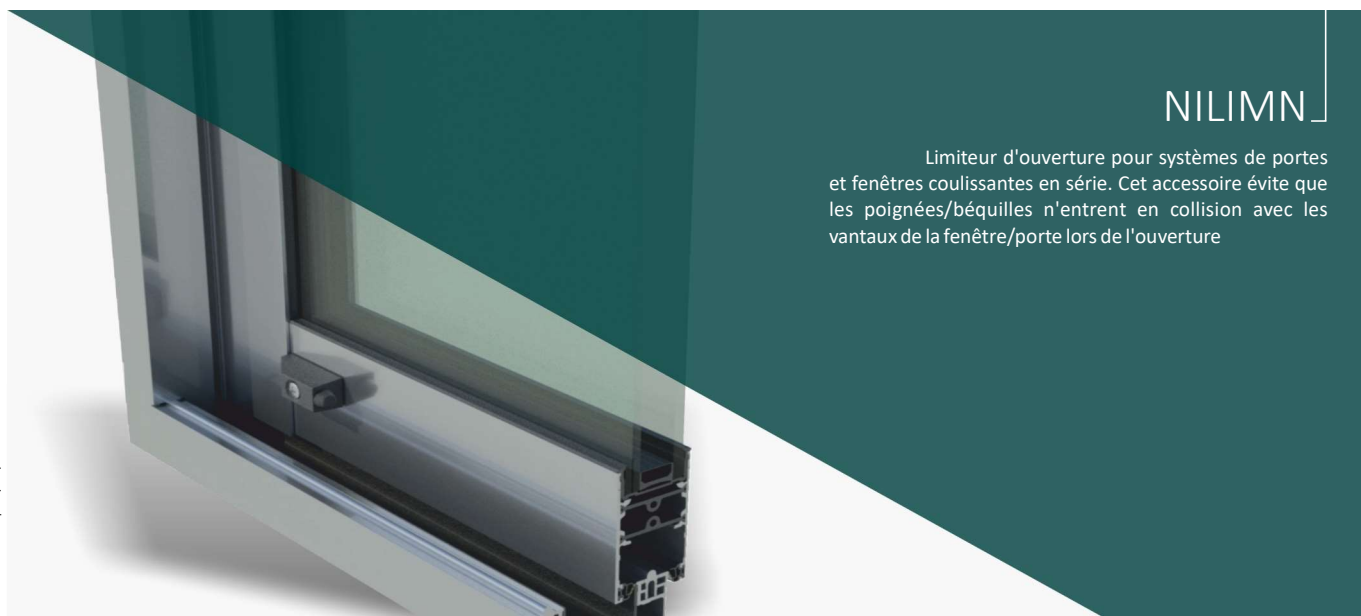





NI FT LMA-V01 | 04/06/2024

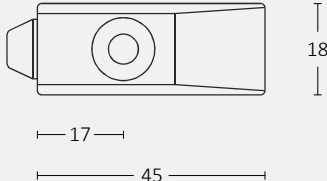
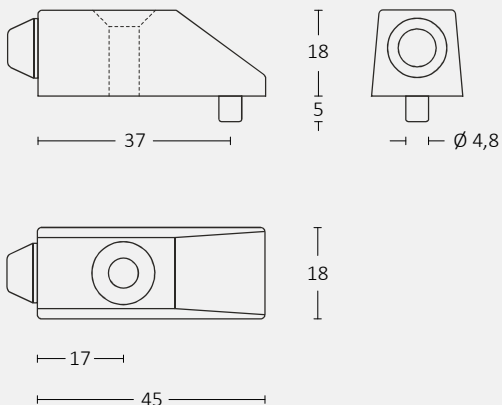


NILIMN

Limiteur d'ouverture pour systèmes de portes et fenêtres coulissantes en série. Cet accessoire évite que les poignées/béquilles n'entrent en collision avec les vantaux de la fenêtre/porte lors de l'ouverture



Informations techniques



Matériaux et composants:

Comme pour tous les produits NIENOR, les matériaux et composants utilisés sont de haute qualité, pour garantir de bonnes performances à long terme avec un entretien réduit.

- corps en zamak
- le bouchon est injecté de la matière Thermoplast TF 3

Finitions et couleurs :

Afin d'offrir une plus grande liberté de conception aux architectes et aux designers, nous proposons une grande variété de finitions capables de répondre aux exigences individuelles.

- Laqué dans une large gamme de couleurs conformément aux instructions "QUALICOAT"
 - couleurs RAL
 - laqué texturé

RAL	PH2	50un.
-----	-----	-------