



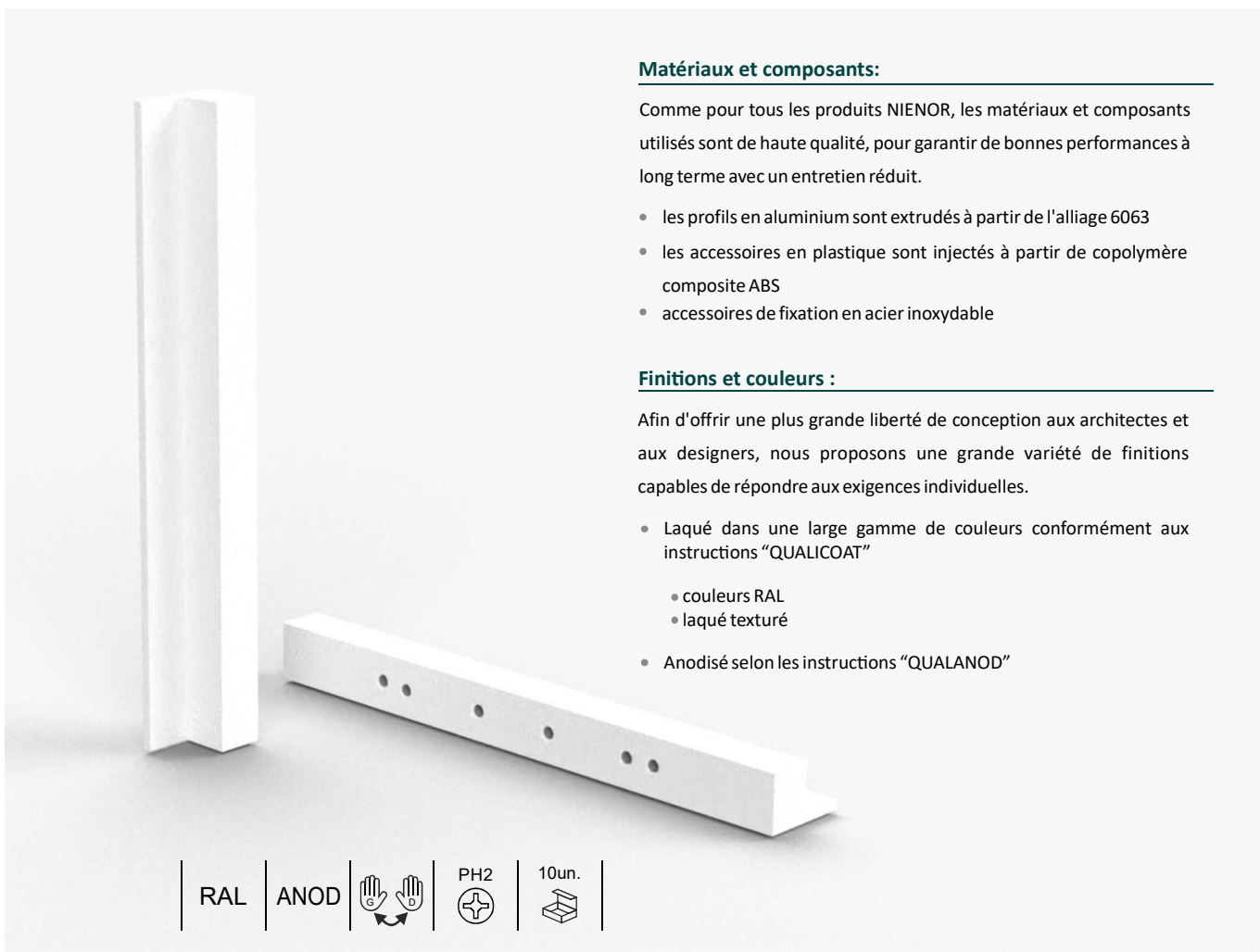
NI FT EZ10X-V01 | 04/06/2024



Robustesse et ergonomie matérialisées dans un design minimaliste.

La ligne EDGE a été conçue selon le concept d'ouvertures minimalistes pour l'architecture et dans le but de répondre aux besoins de nos clients.

La poignée EDGE X 210 spécialement développée pour une application extérieure en série de course avec des systèmes multipoints ou monopoints, en association avec la poignée Edge 210. Étant une poignée fixe sans mouvements, elle sert uniquement d'aile et présente l'avantage d'être ambidextre dans son application.



Matériaux et composants:

Comme pour tous les produits NIENOR, les matériaux et composants utilisés sont de haute qualité, pour garantir de bonnes performances à long terme avec un entretien réduit.

- les profils en aluminium sont extrudés à partir de l'alliage 6063
- les accessoires en plastique sont injectés à partir de copolymère composite ABS
- accessoires de fixation en acier inoxydable

Finitions et couleurs :

Afin d'offrir une plus grande liberté de conception aux architectes et aux designers, nous proposons une grande variété de finitions capables de répondre aux exigences individuelles.

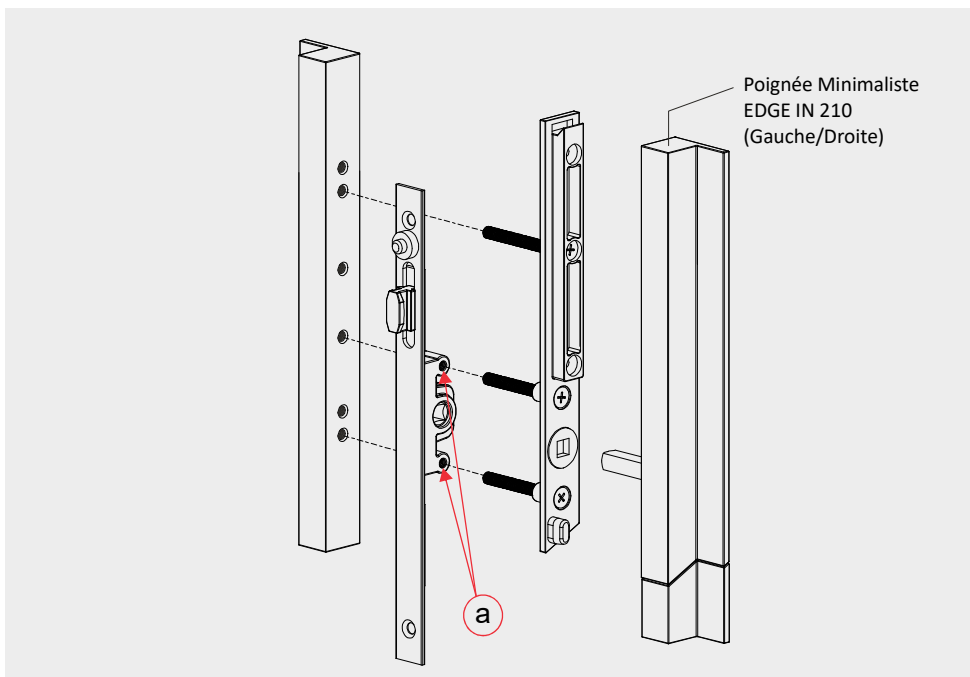
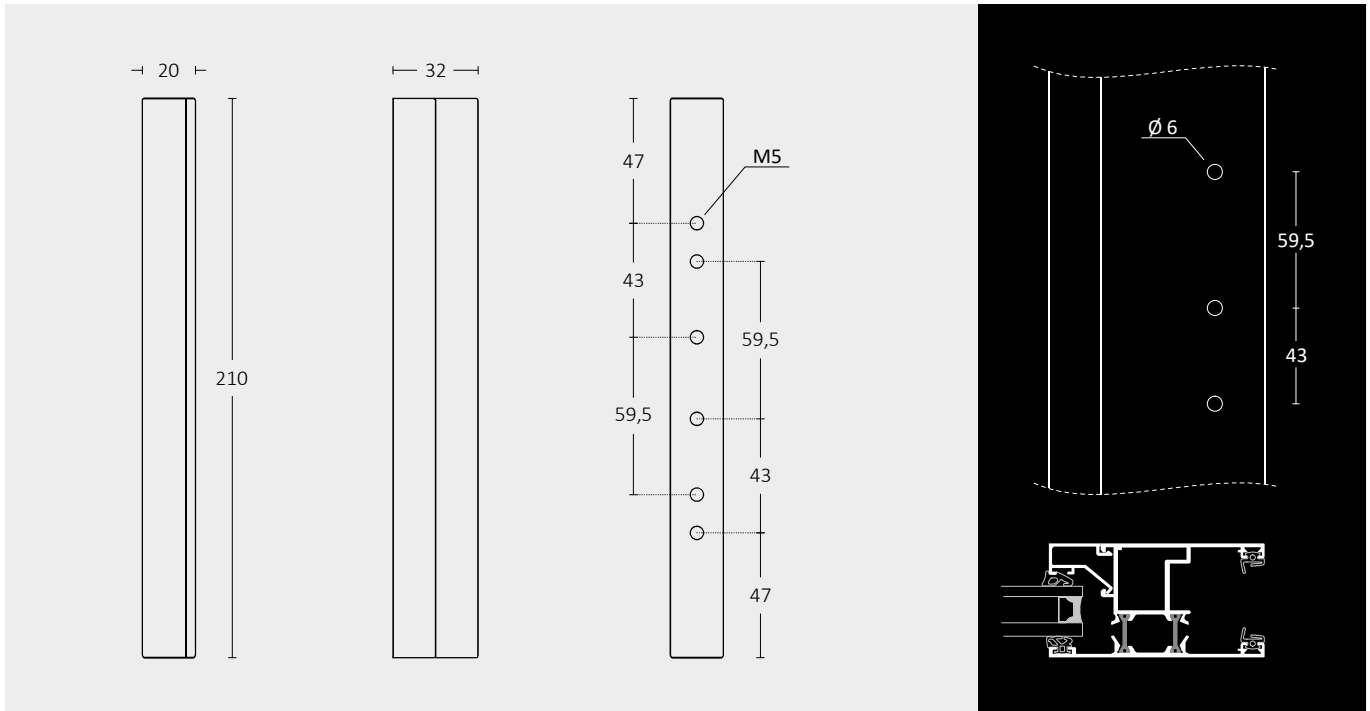
- Laqué dans une large gamme de couleurs conformément aux instructions "QUALICOAT"
 - couleurs RAL
 - laqué texturé
- Anodisé selon les instructions "QUALANOD"





Poignée Minimaliste Extérieure EDGE X 210

Informations techniques



Éliminez le taraudé M5 de la fermeture multipoint/monopoint.

Utilisez une perceuse de 5,5 mm

Applications

