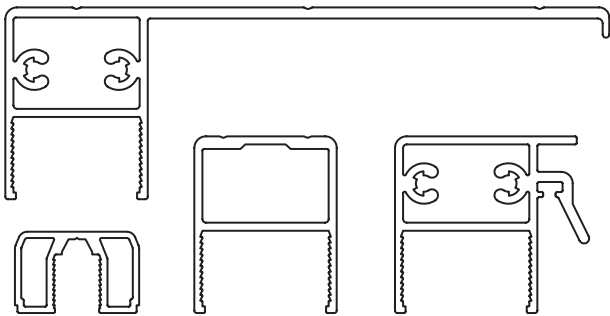
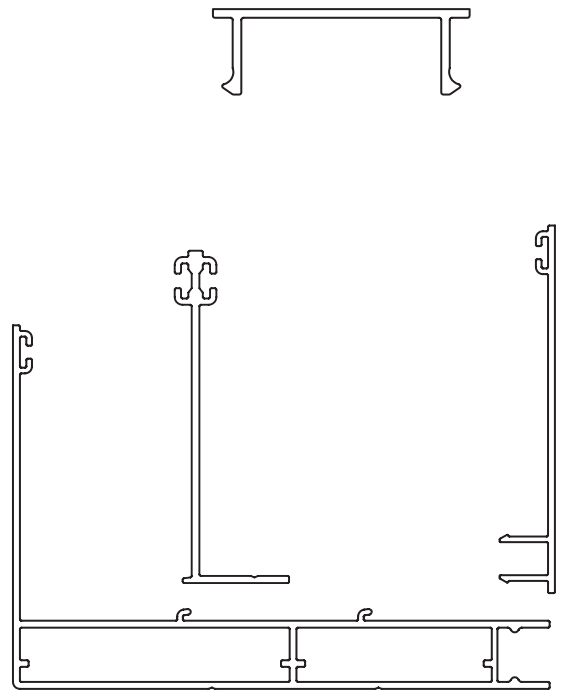
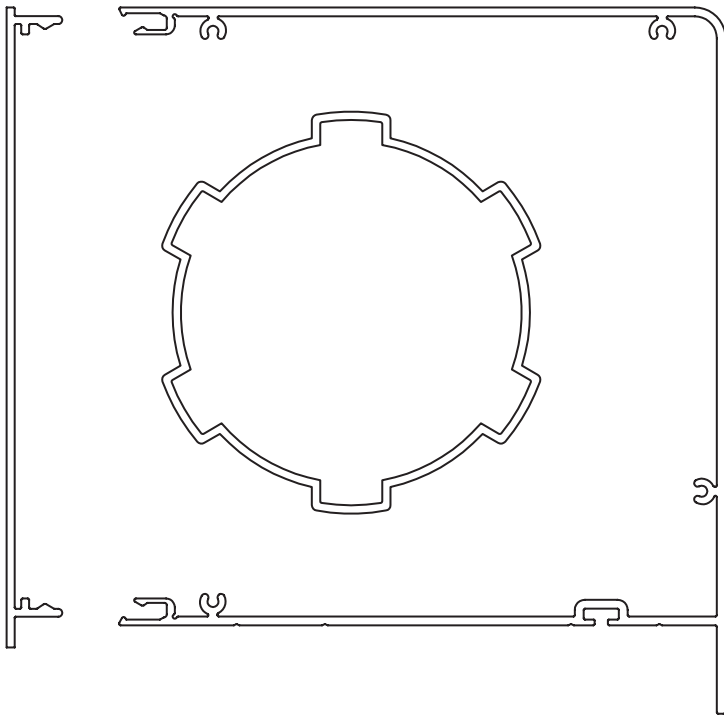




*Sistemas de guillotinas de vidrio*









Tapa del cajón para motor  
**(PG002)**

Perfil Nr : 37271

Peso kg/m: 0,847  
(12,6 x 145 x 1,8mm)

Cajón para motor  
**(PG001)**

Perfil Nr : 37272

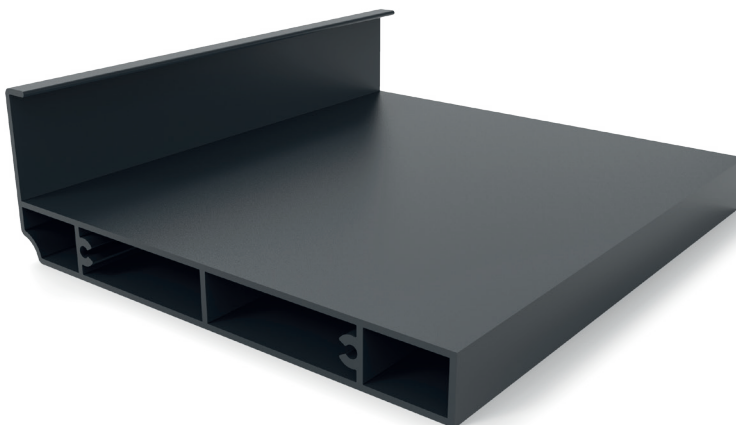
Peso kg/m: 2,602  
(137,4 x 160 x 2mm)



Perfil guía  
**(PG003)**

Perfil Nr : 32267

Peso kg/m: 1,624  
(84 x 124 x 1,6mm)



Perfil base  
**(PG009)**

Perfil Nr : 37266

Peso kg/m: 1,452  
(15 x 127,1 x 43 x 1,5mm)



Perfil guía interior  
**(PG004)**

Perfil Nr : 37268

Peso kg/m: 0,464  
(21,96 x 68,26 x 1,6mm)



Perfil guía exterior  
**(PG005)**

Perfil Nr : 37269

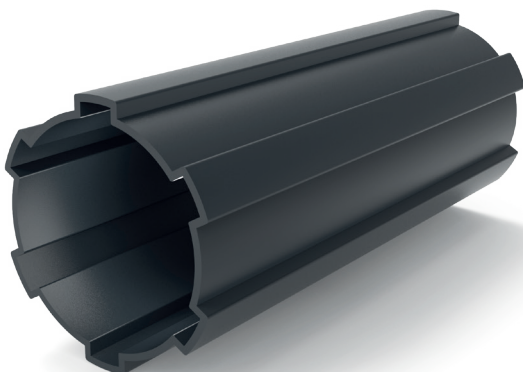
Peso kg/m: 0,475  
(21,79 x 84 x 1,6mm)



Perfil cubre guía  
**(PG010)**

Perfil Nr : 37270

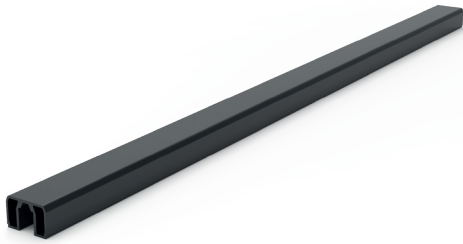
Peso kg/m: 0,475  
(12,9 x 38,8 x 1,3mm)



Perfil tubo para motor  
**(PG011)**

Perfil Nr : 37115

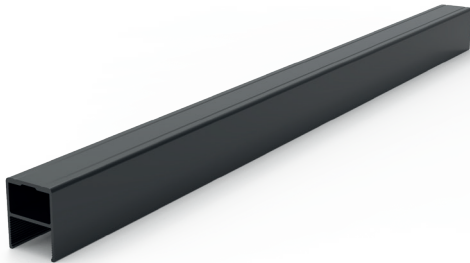
Peso kg/m: 1  
(72,3 x 2mm)



ADAPTADOR 8mm  
**(PG012)**

Perfil Nr : 37281

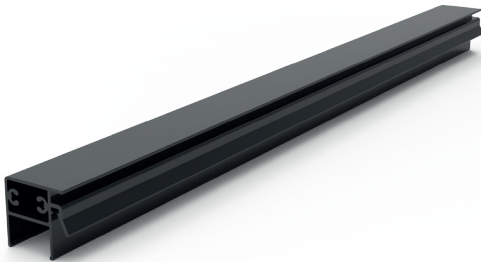
Peso kg/m: 0,538  
( 28,2 x 35 x 2,5mm)



Perfil marco inferior 24 mm  
**(PG006)**

Profile Nr : 37263

Peso kg/m: 0,538  
( 28,2 x 35 x 2,5mm)



Perfil marco tracción 24 mm  
**(PG007)**

Perfil Nr : 37264

Peso kg/m: 0,782  
(38,45 x 35 x 2,5mm)

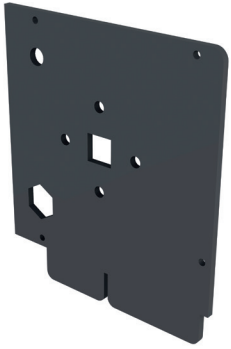


Perfil marco superior  
**(PG008)**

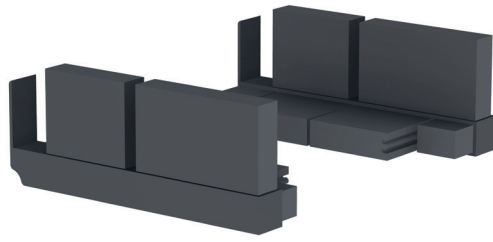
Perfil Nr : 37265

Peso kg/m: 1,068  
(39 x 120,4 x 1,6mm)

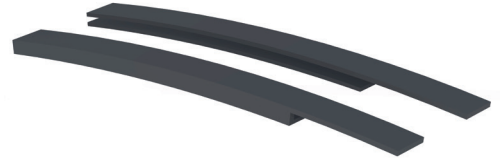
# SISTEMAS DE PERFILES DE VIDRIO PANORÁMICO



Perfil tapa laser para tubo motor  
Proforma Nr : GYT-001  
Montaje : 2 piezas



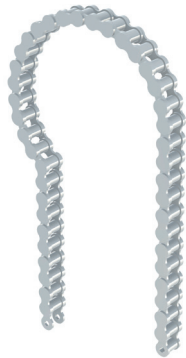
Pieza de conexión de la sub-base y el perfil lateral  
Proforma Nr : GYT-002  
Montaje : 2 piezas



Tapa lateral de plástico  
Proforma Nr : GYT-003  
Montaje : 2 piezas



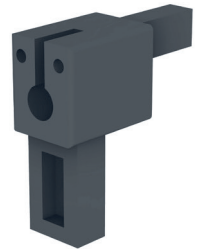
Rueda dentada  
Proforma Nr : GYT-004  
Montaje : 2 piezas



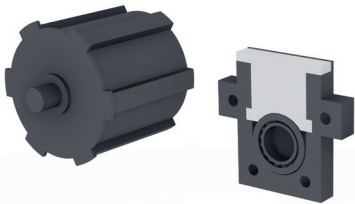
Cadena  
Proforma Nr : GYT-005  
Montaje : 5 metros



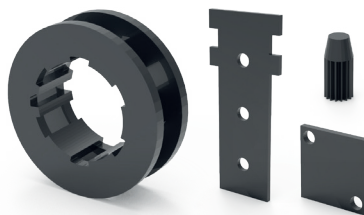
Conexión de la cadena  
Proforma Nr : GYT-006  
Montaje : 2 piezas



Conexión para la esquina de vidrio.  
Proforma Nr : GYT-007  
Montaje : 12 piezas



Juego de tubos para motor  
Proforma Nr : GYT-008  
Montaje : 1 piezas



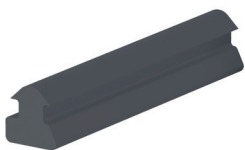
Aparato de conexión de la correa dentada  
Proforma Nr : GYT-009  
Montaje : 4 piezas



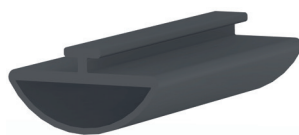
Correa para guillotina  
Proforma Nr : GYT-010  
1 Top : 100 mt.  
1 Roll : 100 mt.



Piezas de conexión del motor y de la tubería  
Proforma Nr : GYT-011  
Montaje : 1 piezas



Junta fina  
Proforma Nr : GYT-012  
1 Top : 300 mt.  
1 Roll : 300 mt.



Junta gruesa  
Proforma Nr : GYT-013  
1 Top : 75 mt.  
1 Roll : 75 mt.



Felpudo  
Proforma Nr : GYT-013  
1 Top : 75 mt.  
1 Roll : 75 mt.

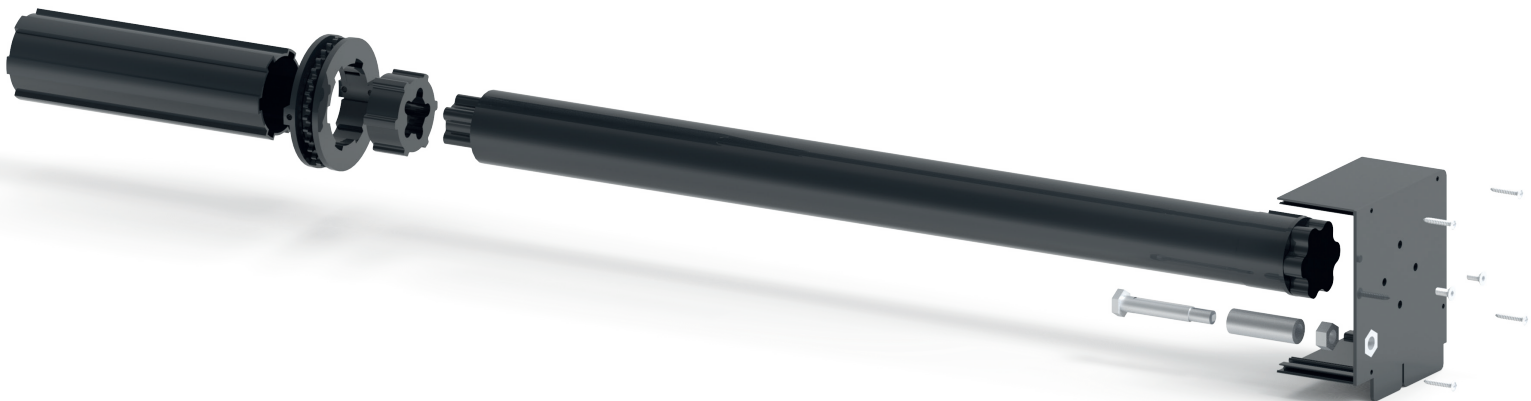
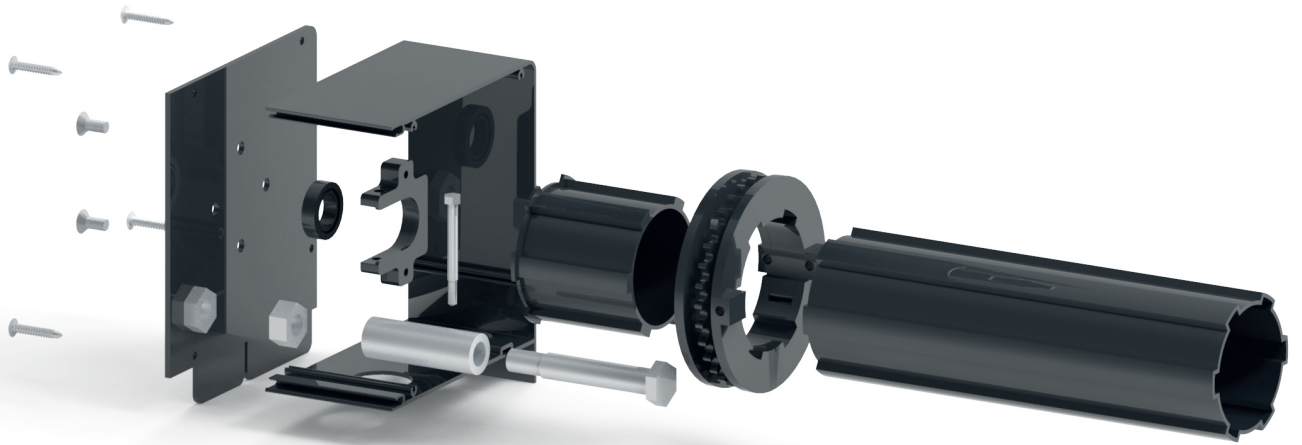
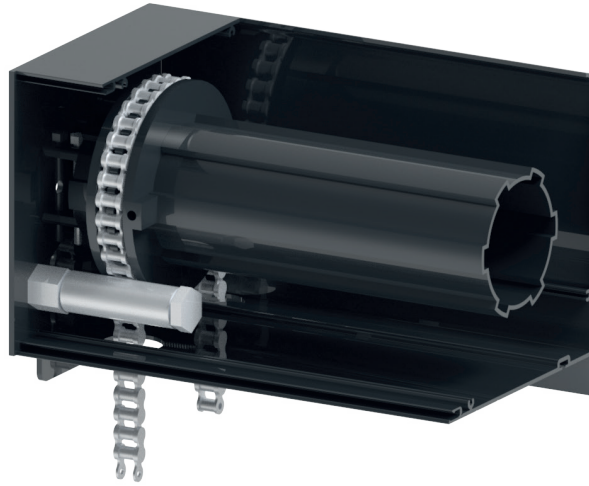


juego de tornillos  
Proforma Nr : GYT-015  
Montaje : 1 set





# MONTAJE DE VIDRIO PANORÁMICO



MONTAJE DE VIDRIO PANORÁMICO

